

Luna Trolley

Transportabelt bord til Luna loftliften

Primær anvendelse

Pleje i hjemmet
Plejehjem



Når Luna loftliften bruges som transportabel lift, giver det uovertruffen fleksibilitet, når patienter skal flyttes – både på plejehjem og i hjemmet.

Det lette Luna bord giver mulighed for hurtig, effektiv og praktisk flytning af den transportable Luna loftlift fra ét rum til et andet. Plejeren belastes ikke af at skulle bære loftliften.

Med Luna bordet får plejeren en komplet, transportabel løsning: en holder som sørger for at Luna loftliften bliver på plads, en bekvem bordoplader, pose til Luna strop og krog og en nyttig lomme, hvori man kan bære sejl eller brugervejledning. Kort sagt et praktisk transportabel hjælpemiddel til Luna loftliften.

Som tilbehør kan købes en forlængerarm der er praktisk til opsætning og nedtagning af Luna loftliften.

Vigtigste standardfunktioner

Robust og letglidende letvægtsbord.
Integreret oplader.
Transport af Luna loftliften.
Inkluderer praktisk lomme til sejl m.m.
Pose til Luna strop og krog.





Pose til Luna strop og krog.



A



B



C

Nem nedtag af loftlift med forlængerarm (A, B, C). Forlængelsesarm i tre længder til nedtagning eller montering af Luna-loftlift (tilbehør).



Praktisk lomme til opbevaring.



Integreret opladningsenhed.

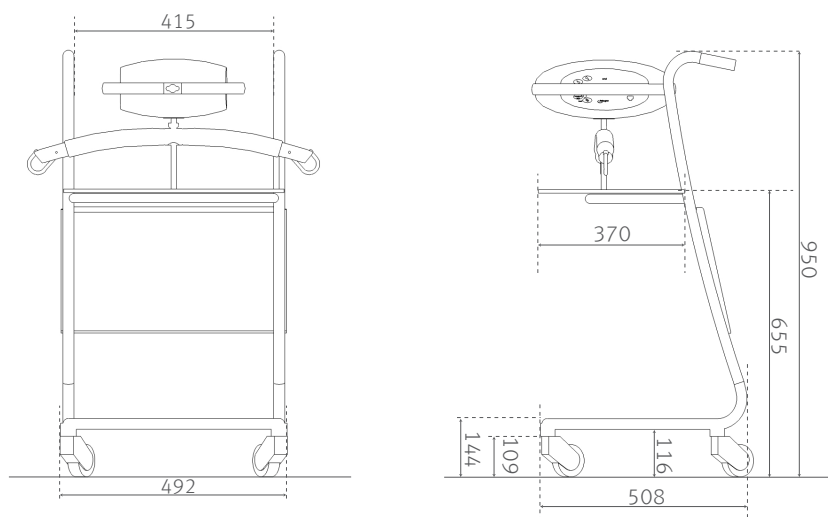
PRODUKTETS VIGTIGSTE EGENSKABER

- Transportabelt bord til at flytte Luna loftliften mellem forskellige rum
- Specielt designet holder til Luna loftliften
- Forlængerarm i tre længder til montering eller nedtagning af Luna loftliften (tilbehør)
- Integreret oplader
- Praktisk lomme til sejl eller brugervejledning
- Lomme til løftestrop og krog

Version	HMI-nummer	Varenummer
Luna Trolley til Luna med 2-punkts åg	70688	015-02017
Version	HMI-nummer	Varenummer
Forlængerarm 600 mm		
Forlængerarm 1000 mm		
Forlængerarm 1500 mm		

TEKNISKE SPECIFIKATIONER

Højde	950 mm
Længde	370 mm
Bredde	492 mm
Vægt	10,6 kg
Materiale	Pulver-coated stål
Opladning	100-240V, 0,5 A



Tegningerne og de tekniske specifikationer omhandler den horisontale Luna med 2-punkts åg.

Se den tekniske manual for yderligere specifikationer. Alle tal og mål er kun vejledende og kan være forskellige i forskellige situationer. WinnCare forbeholder sig ret til uden varsel at ændre i specifikationerne.

Produktfotos indeholder muligvis tilbehør. Tal med din forhandler.



date 31.03.2014 - ver. 7

WinnCare Nordic ApS
Tårnborgevej 12C
4220 Korsør
Danmark
tlf. +45 70 27 37 20
e-mail: info@winncare.dk

www.winncare.dk

WINNCARE
N o r d i c